

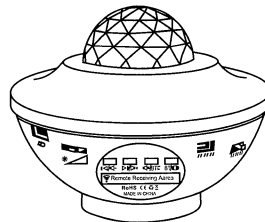
- ⑬ 水紋減速: 水紋の回転を減速することをコントロールします (ファスト-ノーマル-スロ-ストップ)。
- ⑭ タイマーをキャンセル: タイマー機能をキャンセルします。LEDとレーザーが同時に3回点滅したときにキャンセルが成功したことを示します。
- ⑮ 「FADE 1」を押すと、水紋がR-G-B-Wモノクロモードで循環的に動き、レーザーがグラデーションモードになります (電源投入と同じ)。
- ⑯ 「FADE 2」を押すと、水紋がRB-RG-RW-BG-BW-GW二色モードで循環的に動き、レーザーがグラデーションモードになります。
- ⑰ タイマー1時間を設定: 1時間後に自動シャットダウンします。LEDとレーザーが同時に1回点滅するとタイマー設定に成功したことを示します。
- ⑱ LED LIGHT (水紋の明るさの調節): 水紋の明るさをコントロールします (100%--70%--40%--10%--40%--70%--100%の順番で変わる)。
- ⑲ LASER LIGHT (レーザーモード調節): 「LASER LIGHT」を押すと、レーザーを通常モードまたは暗いモードから明るいモードに切り替えることができます。
- ⑳ タイマー2時間を設定: 2時間後に自動シャットダウンします。LEDとレーザーが同時に2回点滅するとタイマー設定に成功したことを示します
- ㉑ 音楽スイッチ: 音楽のオン/オフをコントロールします。

### ご注意:

本機は4時間のデフォルトの自動シャットダウン機能を搭載しております。動作4時間後に自動的にシャットダウンされます。

### 仕様

最大LEDパワー:	2*4 W
グリーンレーザー:	<1MW
電源入力:	USB DC 5V
動作時温度:	-10°C~40°C (14°Fと104°F)
投影範囲:	15~50m <sup>2</sup> (161~538平方フィート)
製品サイズ:	φ123 * 164mm



### Unboxing Check

Thank you for purchasing our products, please read the instruction manual carefully before use. Instruction manual contains necessary safety advice and user instructions, follow the instruction manual to operate in order to avoid damaging the product for misuse. Check whether the product is damaged or not when you receive the product.

### Package list:

Music starry projector x 1  
Remote controller x 1  
USB cable x 1  
User manual x1

### Warnings:

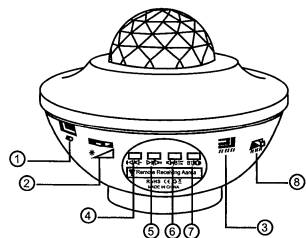
The power requirement of this product is USB DC 5V. Once the range exceeded, please use the regulator device, otherwise it'll affect its service life.

### Notice:

1. Strictly in accordance with the instructions of this operation, do not disassemble the host and accessories.
2. This product is suitable for indoor use.
3. The product is projected by LED and laser combinations, please do not use laser shone directly in eyes and keep away from children.

### How to use:

1. Indoor use, projecting in the sky direction.
2. How to use the light projector, as shown below.
3. Connect Bluetooth "BTK10" of the smart phone to play music.
4. Use correct method of the remote control to make sure the remote control is pointing at the infrared sensor.



### Host button function description

- ① Automatic recognition USB data. Note that this projector can auto recognize and play music while inserting USB memory. USB should contain some songs
- ② Ocean wave 3 levels brightness adjustment
- ③ DC Input: 5V
- ④ Short press play previous song; Long press reduce volume
- ⑤ Short press play next song; Long press increase volume
- ⑥ Short press control the music play/pause
- ⑦ Short press achieve Bluetooth/USB mode switch when connect Bluetooth and USB at same time
- ⑧ Power ON/OFF

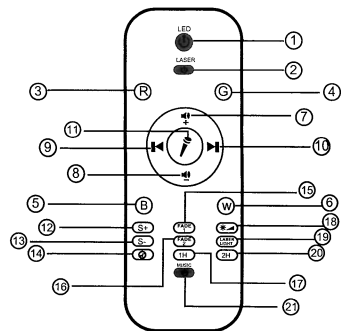
### Statement

This product has been comprehensive and rigorous tested at the factory, the user should strictly follow the warning and instructions. Improper use resulting in product damage is not covered by the Company's warranty.

### Remote control function description

#### Instruction:

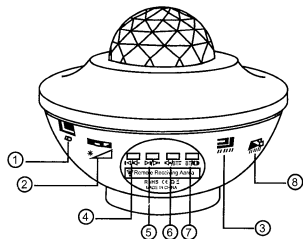
When projector light connects power; LED blue light keeps on and in non-moved status; laser light enters gradation mode, it can default automatically switch off in 4 hours.



- ① LEDスイッチ：LED水紋ライトのオン/オフをコントロールします。
- ② レーザスイッチ：レーザーのオン/オフをコントロールします。
- ③ レッドライト：「R」を一回押すと、レッドライトが点灯します。もう一回押すと、レッドライトが消灯します（つまり、一回目の点灯をベースにしている）。
- ④ グリーンライト：「G」を一回押すと、グリーンライトが点灯します。もう一回押すと、グリーンライトが消灯します（つまり、一回目の点灯をベースにしている）。
- ⑤ ブルーライト：「B」を一回押すと、ブルーライトが点灯します。もう一回押すと、ブルーライトが消灯します（つまり、一回目の点灯をベースにしている）。
- ⑥ ホホワイトライト：「W」を一回押すと、ホホワイトライトが点灯します。もう一回押すと、ホホワイトライトが消灯します（つまり、一回目の点灯をベースにしている）。

**(ご注意:四つのカラー-RGBWボタンは、二つのボタンを組み合わせることで二色投影を実現できます)**

- ⑦ 音量を上げる：デバイスの音量を上げます。
- ⑧ 音量を下げる：デバイスの音量を下げます。
- ⑨ 前の曲：前の曲を再生します。
- ⑩ 次の曲：次の曲を再生します。
- ⑪ サウンドコントロールスイッチ:BluetoothまたはUSBメモリを接続して音楽を再生するときに「マイク」アイコンを押すと、音楽の変化に合わせて水紋やレーザーがすばやく変化します。
- ⑫ 水紋加速：波紋の回転を加速することをコントロールします（ストップ-スロー-ノーマル-ファスト）。



### 本体ボタンについて

- ① このポートは、USBメモリ内のデータを自動的に認識することができます。USBメモリを差し込みと、本体は自動的に音楽を認識して再生します。事前にUSBメモリに音楽を入れてください
- ② 水紋3段階の明るさ調節
- ③ DC電源入力: 5V
- ④ 短く押すと前の曲を再生します。長押しすると音量を下げます
- ⑤ 短く押すと次の曲を再生します。長押しすると音量を上げます
- ⑥ 短く押すと、音楽の再生/一時停止をコントロールします
- ⑦ Bluetoothに接続してUSBメモリを挿入した状態で、このボタンを短く押すと、BluetoothとUSBモードを切り替えることができます
- ⑧ 電源オン / オフ

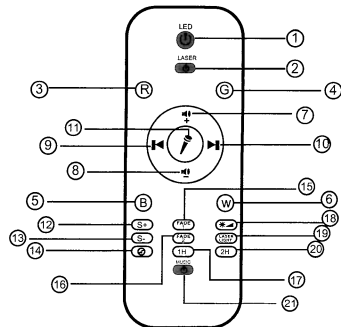
### ステートメント

本製品は出荷される前に厳格的に検査されており、ご使用する際に警告と説明を厳守してください。製品の不適切な使用に伴う損害は保証対象外となります。

### リモコンについて

#### ヒント:

ミュージックスターライトの電源が入っていて、LEDブルーライトが常時点灯して水紋が回転しなく、レーザーがグラデーションモードになった時は、デフォルトで4時間後に自動的にシャットダウンされます。



- ① Control LED ocean wave light ON/OFF
- ② Control Laser light ON/OFF
- ③ Press "R", red light ON; Press again, red light OFF (at basic of light on at first time)
- ④ Press "G", green light ON; Press again, green light OFF (at basic of light on at first time)
- ⑤ Press "B", blue light ON; Press again, blue light OFF (at basic of light on at first time)
- ⑥ Press "W", white light ON; Press again, white light OFF (at basic of light on at first time)

**(Note: Four color RGBW buttons can be combined by two to form a double-color projection)**

- ⑦ Control device volume up
- ⑧ Control device volume down
- ⑨ Select playing previous song
- ⑩ Select playing next song
- ⑪ Voice control: Connect with Bluetooth or USB memory playing music, press "Micro" icon, ocean wave and star light will fast-changing following music sound
- ⑫ Control ocean wave moving speed up (Pause--Slow--Medium--Fast)
- ⑬ Control ocean wave moving speed down (Fast--Medium--Slow--Pause)

⑭ Timer Off: LED light and laser light flash 3 times as prompting for set timer off successfully.

⑮ Press "FADE 1", ocean wave move circularly in R-G-B-W single color mode and laser light changed to gradation mode (the same feature as power On)

⑯ Press "FADE 2", ocean wave move circularly in RB-RG-RW-BG-BW-GW double-color mode and laser light changed to gradation mode

⑰ 1H Timer: Shut off automatically after device work for 1 hour. LED light and laser light flash once time as prompting for set 1H timer successfully.

⑱ Control LED ocean wave light brightness (In order of 100%--70%--40%--10%--40%--70%--100%)

⑲ Press "LASER light" achieve either Laser light stay on or enter into gradation mode

⑳ 2H Timer: Shut off automatically after device work for 2 hours. LED light and laser light flash 2 times as prompting for set 2H timer successfully.

㉑ Control Music Switch On/Off

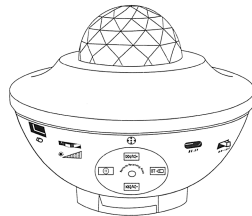
### Notice:

This product comes with 4 hours automatic shutdown function that is work for 4 hours and shut down automatically.

### Specification

Maximum LED Power:	2 * 4W
Green Laser:	< 1MW
Power Input:	USB DC5V
Operating Temperature :	14°F ~ 104°F (-10°C ~ 40°C)
Projection Coverage:	161~538 ft <sup>2</sup> (15~50m <sup>2</sup> )
Product Dimensions:	φ 123 * 164 mm

## フルカラーミュージックスターライト取扱説明書



### お使いになる前に

弊社の製品をお買い上げいただき、誠にありがとうございます。お使いになる前に、安全に正しくお使いいただくために、本取扱説明書を必ずよくお読みください。操作ミスで製品が故障になることを避けるために、本取扱説明書に従って操作してください。製品を受け取ったら、製品に破損があるかどうかをご確認ください。

### 次のものがすべてそろっていることをご確認ください

ミュージックスターライト x 1  
リモコン x 1  
USBケーブル x 1  
取扱説明書 x 1

### 警告:

USB DC5Vの電源を使用してください。この範囲を超えたら、使用寿命に影響しないために、アダプターを使用してください。

### 使用上のご注意:

- 必ず取扱説明の指示に従って操作してください。本体やアクセサリを自己分解しないでください。
- 本製品は室内の使用に適しています
- 本製品はLEDとレーザーを組み合わせて投影するので、レーザーを直接目に当てないでください。そして子供から離れてください。

### 使い方:

- 室内で使用して、天井や壁に向けて投射します。
- ライト投影の使用法について、下記にてご参考ください。
- 携帯電話のBluetoothで「BTK10」に接続して音楽を直接に再生することができます。
- リモコンで本体をコントロールして、リモコンが赤外線受信エリアに向かっていないことを確認してください。

EN

⌚ Timer di 2 ore: Spegnimento automatico dopo 2 ore, quando il LED e il laser lampeggiano due volte contemporaneamente, indicando l'impostazione del timer è riuscita

DE

🎵 Interruttore di musica : Controllare on / off della musica

FR

### Nota:

La macchina dispone di una funzione di spegnimento automatico predefinita di 4 ore, il che significa che si spegnerà automaticamente dopo 4 ore di funzionamento.

ES

IT

JP

### Specificazione

Massima potenza del LED:	2 * 4W
Laser verde:	<1MW
Ingresso alimentazione:	USB DC 5V
Temperatura di lavoro:	Da -10 ° C a 40 ° C (14 ° F e 104 ° F)
Area di copertura della proiezione:	15-50m <sup>2</sup> (161-538 piedi quadrati)
Dimensioni del prodotto :	φ123 * 164mm

## Handbuch für Sternenlichter der Vollfarbmusik

EN

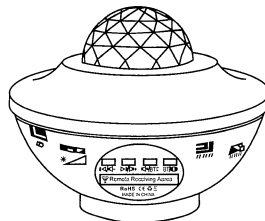
DE

FR

ES

IT

JP



### Auspackend überprüfen

Vielen Dank für Ihren Kauf unserer Produkte. Lesen Sie diese Gebrauchsanweisungen vor der Verwendung bitte sorgfältig durch. Die Anweisungen enthalten die erforderlichen Sicherheits- und Gebrauchsanweisungen. Bitte befolgen Sie die Anweisungen zum Betrieb, um Schäden an den Produkten aufgrund von Bedienungsfehlern zu vermeiden. Überprüfen Sie nach dem Erhalt des Produkts, ob es Anzeichen für Schäden am Produkt gibt.

### Das Verpackung enthält

Musik-Sternenlichter x 1  
 Drahtlose Fernbedienung x 1  
 USB-Kabel x 1  
 Bedienungsanleitung x 1

### Warnung:

Der Strombedarf dieses Produkts ist USB DC5V. Wenn es diesen Bereich überschreitet, verwenden Sie bitte den Regler, um seine Lebensdauer nicht zu beeinträchtigen.

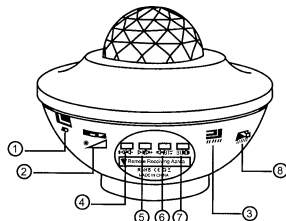
### Achtung:

1. Betreiben Sie es strengend nach die Anweisungen dieses Handbuchs, zerlegen Sie die Hauptmaschine und Zubehöre bitte nicht.
2. Dieses Produkt eignet sich für den Innenbereich.
3. Das Produkt ist eine Kombination aus LED Licht und Laserprojektion. Bitte richten Sie den Laser nicht direkt auf Ihre Augen und halten Sie ihn von Kindern fern.

EN  
DE  
FR  
ES  
IT  
JP

### Wie verwendet man dieses Produkt:

1. Es kann in Innenräumen verwendet und in Richtung Decke oder Wand projiziert werden.
2. Wie verwendet man die Lichtprojektion.
3. Es kann Musik direkt durch Bluetooth-Verbindung des Handys "BTK10" abspielen.
4. Verwenden Sie die Fernbedienung, um die Hauptmaschine zu kontrollieren, und stellen Sie sicher, dass die Fernbedienung auf den Infrarot-Erfassungsbereich zeigt.



### Anweisungen der Hauptmaschine-Taste für Sternlichter der Vollfarbmusik

- ① Diese Schnittstelle kann sich U-Plattendaten automatisch erkennen. Dieser Beamer kann Musik automatisch identifizieren und abspielen, wenn Sie eine U-Disk einstecken. Daher brauchen Sie Lieder auf Ihrer U-Disk zu speichern
- ② Wasserwelle 3 Stufen Helligkeitseinstellung
- ③ Gleichstromeingang: 5V
- ④ Das letzte Lied kann durch kurzes Drücken abgespielt werden, die Lautstärke wird dann durch langes Drücken verringert
- ⑤ Das nächste Lied kann durch kurzes Drücken abgespielt werden, die Lautstärke wird sich dann durch langes Drücken erhöht
- ⑥ Kurz drücken, um die Musikwiedergabe oder Stoppen zu steuern
- ⑦ Wenn Sie Bluetooth verbinden und die U-Disk gleichzeitig einstecken, kann das Umschalten zwischen Bluetooth- oder USB-Modus durch kurzes Drücken dieser Taste erzielt werden

- ⑥ Luce bianca : Quando si preme prima volta la "W" , la luce bianca è accesa, quando si preme la seconda volta, la luce bianca e' spenta (Cioè, questa lampada si basa sull' indicatore pulsante acceso per la prima volta)
- (Attenzione: I quattro pulsanti RGBW a colori possono essere combinati attraverso due pulsanti per formare una proiezione a due colori)**
- ⑦ Aumentare il volume : Aumentare il volume del dispositivo
  - ⑧ Abbassare il volume : Abbassare il volume del dispositivo
  - ⑨ Brano precedente : Scegliere la riproduzione del brano precedente
  - ⑩ Brano successivo : Scegliere la riproduzione del brano successivo
  - ⑪ Interruttore di comando vocale: Quando ci si collega a Bluetooth o USB per riprodurre la musica, premere l'icona del "microfono" , l'ondulazione dell'acqua e i laser cambiano rapidamente quando la musica cambia
  - ⑫ Accelerazione delle increspature dell'acqua : Controllare la ruotazione accelerata delle increspature dell'acqua (Stop - lento - normale - veloce)
  - ⑬ Decelerazione delle increspature dell'acqua : Controllare la rotazione decelerata delle increspature dell'acqua (Veloce-normale-lento-arresto)
  - ⑭ Annullare il timer: Annullare la funzione di timer, quando il LED e il laser lampeggiano tre volte contemporaneamente, indicando un annullamento riuscito
  - ⑮ Premere " FADE 1" , L'ondulazione dell'acqua si sposta ciclicamente in modalità monocromatica R-G-B-W, Il laser passa alla modalità sfumatura (uguale all'avvio)
  - ⑯ Premere " FADE 2" , l' ondulazione dell'acqua viene spostata ciclicamente nella modalità bicolore RB-RG-RW-BG-BW-GW, Il laser passa alla modalità sfumatura
  - ⑰ Timer di 1 ora: Spegnimento automatico dopo 1 ora, quando il LED e il laser lampeggiano contemporaneamente una sola volta, indicando l'impostazione del timer è riuscita
  - ⑱ LED LIGHT (Regolazione della luminosità delle increspature dell'acqua) : Regolazione della luminosità delle increspature dell'acqua (Variazione del 100% - 70% - 40% - 10% - 40% - 70% - 100% in ordine)
  - ⑲ LASER LIGHT (Regolazione della modalità laser) : Premere "LASER LIGHT" , può realizzare la commutazione del laser dalla modalità di luce costante o dalla modalità di luce scura a quella chiarawerden

EN  
DE  
FR  
ES  
IT  
JP

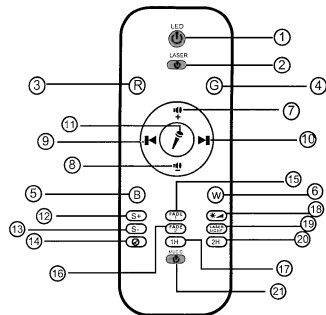
## Dichiarazione

Il presente prodotto è stato accuratamente testato prima di uscire dalla fabbrica. Gli utenti devono attenersi rigorosamente alle avvertenze e alle istruzioni. Qualsiasi comportamento scorretto che causi i danni al prodotto non è coperto dalla garanzia dell'azienda.

## Descrizione delle funzioni del telecomando

### Suggerimenti:

Quando la lampada a stelle di musica è alimentata, la luce blu a LED è sempre accesa e le increspature dell'acqua non ruotano. Quando è in modalità gradiente laser, si spegne automaticamente dopo 4 ore per impostazione predefinita.



- ① Interruttore di LED : Controllare On/Off della luce delle increspature dell'acqua LED
- ② Interruttore laser : Controllare On/Off della laser
- ③ Luce rossa : Quando si preme prima volta la "R", la luce rossa è accesa, quando si preme la seconda volta, la luce rossa è spenta (Cioè, questa lampada si basa sull' indicatore pulsante acceso per la prima volta)
- ④ Luce verde : Quando si preme prima volta la "G", la luce verde è accesa, quando si preme la seconda volta, la luce verde è spenta (Cioè, questa lampada si basa sull' indicatore pulsante acceso per la prima volta)
- ⑤ Luce blu : Quando si preme prima volta la "B", la luce blu è accesa, quando si preme la seconda volta, la luce blu è spenta (Cioè, questa lampada si basa sull' indicatore pulsante acceso per la prima volta)

## ⑧ Ein- / Ausschalten

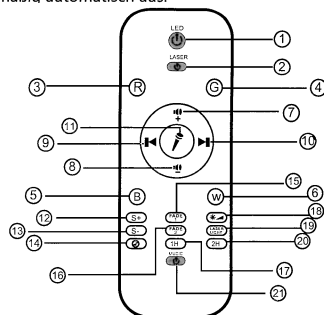
### Erklärung

Dieses Produkt wurde vor Verlassen des Werks umfangreich und am strengsten getestet und geprüft. Benutzer sollten sich strikt an Warnungen und Anweisungen halten. Alle unerlaubten Fehlverhalten, die Schäden an den Produkten verursachen, wird nicht unter die Garantie des Unternehmens abgedeckt.

### Funktionsanweisungen der Fernbedienung

#### Hinweise:

Wenn die Sternemusiklampe sich im Aufladungsstatus befindet, dreht sich das blaue Licht der LED nicht, und im Laser-Gradientenmodus schaltet sie sich nach 4 Stunden standardmäßig automatisch aus.



- ① LED Schalter : Schalter, der Wasserzeichenlichter von LED steuert
- ② Laser Schalter : Schalter, der Laser steuert
- ③ Das rote Lichter : Wenn Sie diese Taste von "R" zum ersten Mal drücken, leuchtet das rote Licht auf, und drücken Sie dann das zweite Mal, wird sich das rote Licht erlischt (dh das Licht basiert auf dem ersten Tastenlicht)
- ④ Das grüne Lichter : Wenn Sie diese Taste von "G" zum ersten Mal drücken, leuchtet das grüne Licht auf, und drücken Sie dann das zweite Mal, wird sich das grüne Licht erlischt (dh das Licht basiert auf dem ersten Tastenlicht)
- ⑤ Das blaue Lichter : Wenn Sie diese Taste von "B" zum ersten Mal drücken, leuchtet das blaue Licht auf, und drücken Sie dann das zweite Mal, wird sich das blaue Licht erlischt (dh das Licht basiert auf dem ersten Tastenlicht)

EN

- ⑥ Das weiße Lichter : Wenn Sie diese Taste von "W" zum ersten Mal drücken, leuchtet das weiße Licht auf, und drücken Sie dann das zweite Mal, wird sich das weiße Licht erlischt (dh das Licht basiert auf dem ersten Tastenlicht)

DE

**(Hinweis: Vier farbige RGBW-Tasten können durch zwei Tasten zu einer zweifarbigen Projektion kombiniert werden)**

FR

- ⑦ Lautstärke erhöhen : Lautstärke des Gerätes erhöhen

ES

- ⑧ Lautstärke verringern : Lautstärke des Gerätes verringern

IT

- ⑨ Das letzte Lied : Das letzte Lied auswählend abspielen

JP

- ⑩ Das nächste Lied : Das nächste Lied auswählend abspielen

- ⑪ Sprachgesteuerter Schalter: Wenn Sie eine Verbindung zu Bluetooth oder USB herstellen, um Musik abzuspielen, drücken Sie das "Mikrofon"-Symbol, die Wasserwelle und der Laser ändert sich schnell bei Musikänderungen

- ⑫ Wasserzeichen beschleunigen : Die beschleunigten Drehungen von Wasserzeichen steuern (Stopp-Langsam-Normal-Schnell)

- ⑬ Wasserzeichen verlangsamen : Die langsamen Drehungen von Wasserzeichen steuern (Stopp-Langsam-Normal-Schnell)

- ⑭ Timing stonieren: Stonierung der Timing-Funktion, wenn LED und Laser dreimal gleichzeitig blinken, zeigt es an, dass die Stonierung erfolgreich ist

- ⑮ Drücken Sie "FADE 1", die Wasserwelle bewegt sich im R-G-B-W monochromen Modus, und der Laser wechselt in den Gradientenmodus (wie beim Einschalten)

- ⑯ Drücken Sie "FADE 2", die Wasserwelle bewegt sich im RB-RG-RW-BG-BW-GW Zweifarbigenmodus, und der Laser wechselt in den Gradientenmodus

- ⑰ Zeitliche Abstimmung für eine Stunde: Nach einer Stunde wird es automatisch ausgeschaltet, wenn LED und Laser gleichzeitig blinken, zeigt es an, dass das Timing erfolgreich ist

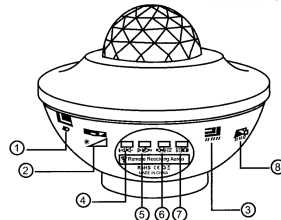
- ⑱ LED LIGHT (Einstellung der Helligkeit des Wasserzeichens) : Die Helligkeitseinstellung von Wasserzeichen steuern(entsprechend 100%--70%--40%--10%--40%--70%--100% Reihenfolge)

- ⑲ LASER LIGHT (Lasermoduseinstellung) : Durch Drücken dieser Taste von "LASER LIGHT" kann der Laser vom Konstantlichtmodus oder vom Dunkelmodus in den Hellmodus umgeschaltet werden

- ⑳ Zeitliche Abstimmung für zwei Stunde : Nach zwei Stunde wird es automatisch ausgeschaltet, wenn LED und Laser zweimal gleichzeitig blinken, zeigt es an, dass das Timing erfolgreich ist.

## Come usare questo prodotto

1. È Uso interno. Proiettare nella direzione del soffitto o della parete.
2. Come utilizzare la proiezione della luce, come mostrato di seguito.
3. È possibile riprodurre la musica direttamente con la connessione Bluetooth del telefono cellulare "BTK10".
4. Utilizzare il telecomando per controllare l'unità principale, per garantire che il telecomando sia rivolto verso l'area dell' induzione a infrarossi.



## Descrizione dei pulsanti dell'unità principale della lampada a stelle di musica a colori

- ① Questa interfaccia può riconoscere automaticamente i dati della chiavetta U. Questa lampada di proiezione è in grado di riconoscere e riprodurre automaticamente la musica quando si inserisce una chiavetta USB. Quindi è necessario memorizzare i brani nella tua chiavetta USB
- ② I. Regolazione della luminosità dell'ondulazione dell'acqua a 3 livelli
- ③ Ingresso alimentazione DC: 5V
- ④ Premere a corto per riprodurre il brano precedente, premere a lungo per abbassare il volume
- ⑤ Premere a corto per riprodurre il brano successivo, premere a lungo per aumentare il volume
- ⑥ Premere a corto per controllare la riproduzione / pausa della musica
- ⑦ Quando colleghi il Bluetooth contemporaneamente inserisci una chiavetta USB, premere a corto questo pulsante per commutare tra la modalità Bluetooth o USB
- ⑧ Accensione / spegnimento

EN

DE

FR

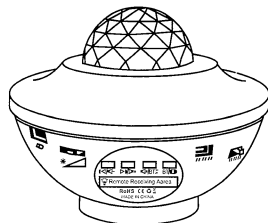
ES

IT

JP



## Manuale per la lampada a stelle di musica a colori



### Ispezione del disimballaggio

Grazie per aver acquistato i nostri prodotti. Si prega di leggere attentamente le istruzioni prima dell'uso. Le istruzioni contengono i necessari suggerimenti di sicurezza e le istruzioni per l'uso. Si prega di operare secondo le istruzioni per evitare danni al prodotto dovuti agli errori operativi. Dopo aver ricevuto il prodotto, si prega di controllare il prodotto per i segni di danni.

### La confezione contiene

Lampada a stelle di musica x 1  
Telecomando senza cavo x 1  
Cavo USB x 1  
Manuale di istruzioni x 1

### Avvertenze:

Il requisito di alimentazione per questo prodotto è USB DC5V. Una volta superato questo ambito, si prega di utilizzare un regolatore per evitare di comprometterne la vita utile.

### Nota:

1. Operare severamente secondo le istruzioni. Non smontare l'unità principale e gli accessori.
2. Questo prodotto è adatto per uso interno.
3. Il prodotto è una proiezione combinando LED e laser. Si prega di non dirigere il laser direttamente sugli occhi e lasciarlo lontano dalla portata dei bambini.

② Musik ein-oder auschalten : Musik Ein-oder ausschaltung steuern

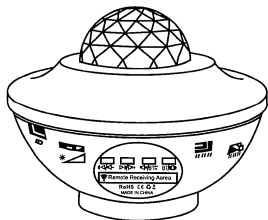
### Achtung:

Das Gerät verfügt standardmäßig über eine automatische Ausschaltfunktion von 4 Stunden, dh es wird sich nach 4 Stunden Betrieb automatisch ausgeschaltet.

### Spezifikation

Maximale LED-Leistung: 2\* 4W  
Der grüne Laser: weniger als 1mW  
Stromversorgung: USB DC 5V  
Betriebstemperatur: -10 ° C bis 40 ° C (14°Fund 104°F)  
Die vom Projektor abgedeckte Fläche: 15 bis 50 m2  
Produktgröße: 4 123 \* 164 mm

## Lampe de projection colorée étoilée avec musique



### Verification de déballage

Nous vous remercions d'avoir acheté notre produit, veuillez lire soigneusement les instructions avant utilisation. Ce manuel d' instruction contient les indications de sécurité et les instructions d'utilisation indispensables, veuillez suivre les instructions afin d'éviter d'endommager le produit en raison d'une opération incorrecte. Après avoir reçu le produit, veuillez vérifier s'il y a des signes d' endommagement.

### Paquet inclut:

Lampe de projection étoilée avec musique x 1  
Télécommande sans fil x 1  
Câble USB x 1  
Manuel d'instruction x 1

### Avertissement:

Il exige que l'alimentation de ce produit soit USB DC 5V. Une fois cette plage dépassée, veuillez utiliser un régulateur afin d'éviter d' affecter la durée de vie du produit.

### Attention:

- 1.Suivez strictement les instructions, veuillez ne pas démonter l'unité principale ni les accessoires.
- 2.Ce produit convient à l'utilisation intérieure.
- 3.Le produit combine des projections à LED et à laser. Veuillez ne pas lancer le laser directement aux yeux et le garder hors de portée des enfants.

② Interruptor de la música : Controla el encendido / apagado de música

### Nota:

La máquina tiene una predeterminada función de apagado automático de 4 horas, lo que significa que se apagará automáticamente después de 4 horas de funcionamiento.

### Especificación

Potencia máxima de LED:	2 * 4 W
Láser verde:	< 1 MW
Entrada de fuente de alimentación:	USB DC 5V
Temperatura de funcionamiento:	-10 ° C a 40 ° C (14 ° F y 104 ° F)
Área de cobertura de proyección:	15-50m <sup>2</sup> (161-538 pies cuadrados)
Tamaño del producto:	φ 123 * 164 mm

EN  
DE  
FR  
ES  
IT  
JP

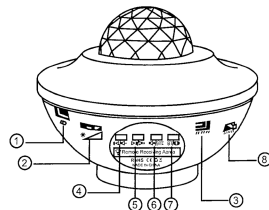
- ⑥ Luz blanca : Presione la "W" por primera vez, la luz blanca se encienda, y presiónela por segunda vez, la luz blanca se apaga (es decir, la luz se basa en la iluminación de luz blanca de la primera vez)

**(Atención: 4 botones de color de RGBW puede formar proyección de dos colores a través de la combinación de 2 botones)**

- ⑦ Aumento de volumen : Aumenta el volumen del equipo
- ⑧ Reducción de volumen : Baja el volumen del equipo
- ⑨ Pista Anterior : Elige para reproducir la pista anterior
- ⑩ Pista Siguiente : Elige para reproducir la pista siguiente
- ⑪ Interruptor de control acústico: cuando se conecta el bluetooth o USB para poner la música, pulse el icono de micrófono, la raya de agua y láser van a cambiar rápido a medida del cambio de la música
- ⑫ Aceleración de las ondas oceánicas : Controla la aceleración de la rotación de las ondas oceánicas (pausa-despacio-normal-rápido)
- ⑬ Desaceleración de las ondas oceánicas : Controla la desaceleración de la rotación de las ondas oceánicas (rápido-normal-despacio-pausa)
- ⑭ Cancelar la temporización: Cancelar la función de temporización. El LED y el láser parpadean tres veces al mismo tiempo para indicar una cancelación exitosa.
- ⑮ Pulse "FADE 1", la raya de agua va a mover de manera cíclica y monocromática R-G-B-W, el láser se convierte en el modo gradual (igual que al encender el aparato)
- ⑯ Pulse "FADE 2", la raya de agua va a mover de manera cíclica y de dos colores RB-RG-RW-BG-BW-GW, el láser se convierte en el modo gradual
- ⑰ Temporización de 1 hora: Apagado automático después de 1 hora. El LED y el láser parpadean una vez al mismo tiempo para indicar una sincronización exitosa.
- ⑱ LED LIGHT (ajuste de brillo de ondas oceánicas) : Controla el ajuste del brillo de ondas oceánicas (según el orden del 100%-70%-40%-10%-40%-70%-100%)
- ⑲ LASER LIGHT (ajuste del modo láser) : Presione "LASER LIGHT" para cambiar el láser del modo de luz constante o del modo oscuro al brillante
- ⑳ Temporización de 2 horas: Apagado automático después de 2 horas. Cuando el LED y el láser parpadean dos veces al mismo tiempo, la temporización es exitosa.

## Comment utiliser ce produit

1. Peut être utilisé à l'intérieur et projeté dans la direction du plafond ou du mur.
2. Comment utiliser la projection de lumière, comme montré ci-dessous.
3. Vous pouvez écouter directement de la musique en connectant Bluetooth «BTK10» de votre téléphone portable.
4. Utilisez la télécommande pour contrôler l'unité principale, et assurez-vous que la télécommande se dirige vers la zone de détection infrarouge.



## Description de la touche d'unité principale de la lampe de projection colorée étoilée avec musique

- ① Cette interface peut reconnaître automatiquement les données de la clé USB. Cette lampe de projection peut reconnaître et lire automatiquement la musique lorsque vous insérez la clé USB, par conséquent, vous devez stocker des chansons sur votre clé USB
- ② Réglage de la luminosité de rides d' eau en 3 niveaux
- ③ Entrée d'alimentation DC: 5V
- ④ Appuyez courtement pour lire la chanson précédente, appuyez longuement pour diminuer le volume
- ⑤ Appuyez courtement pour lire la chanson suivante, appuyez longuement pour augmenter le volume
- ⑥ Appuyez courtement pour contrôler la lecture / pause de la musique
- ⑦ Lorsque vous connectez Bluetooth et insérez simultanément une clé USB, un appui court sur cette touche permet de basculer entre le mode Bluetooth ou USB
- ⑧ Marche / arrêt

EN  
DE  
FR  
ES  
IT  
JP

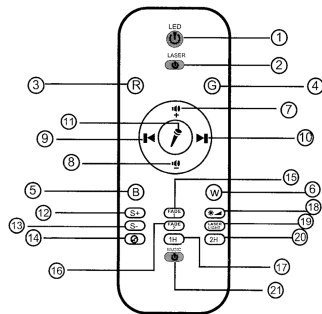
## Déclaration

Ce produit a été rigoureusement testé et vérifié avant de sortir de l'usine, et les utilisateurs doivent respecter strictement les avertissements et suivre les instructions. Tous les dommages du produit causés par tout comportement humain inapproprié ne sont pas couverts par la garantie de l'entreprise.

## Description de la fonction de télécommande

### Indication:

Lorsque la lampe de projection étoilée avec musique est mise sous tension, le voyant bleu LED reste toujours allumé et l'ondulation de l'eau ne tourne pas. En mode gradient laser, l'appareil s'éteindra automatiquement par défaut au bout de 4 heures.



- ① Interrupteur LED : Interrupteur pour contrôler la lampe LED à ondulation de l'eau
- ② Interrupteur laser : Interrupteur pour contrôler le laser
- ③ Lumière rouge : Un premier appui sur la touche «R» pour que la lumière rouge s'allume, un deuxième appui pour que la lumière rouge s'éteigne (c'est-à-dire, cette lampe est basée sur la première lumière rouge allumée)
- ④ Lumière verte : Un premier appui sur la touche «G» pour que la lumière verte s'allume, un deuxième appui pour que la lumière verte s'éteigne (c'est-à-dire, cette lampe est basée sur la première lumière verte allumée)

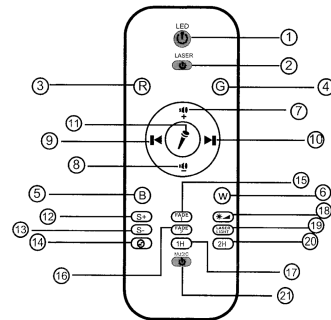
## Declaración

Este producto ha sido probado a fondo antes de salir de fábrica, y los usuarios deben observar estrictamente las advertencias e instrucciones. Cualquier mala conducta que cause daños al producto no está cubierta por la garantía de la compañía.

## Descripción de la función de control remoto

### Nota:

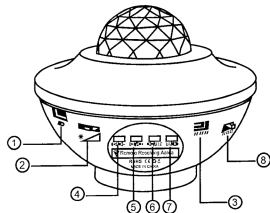
Cuando el proyector musical de estrella esté encendido, la luz azul de LED está siempre encendida y ondas oceánicas no gira. En el modo de gradiente láser, se apaga automáticamente después de 4 horas.



- ① Interruptor LED : Controla el encendido / apagado de luz LED de ondas oceánicas
- ② Interruptor Láser : Controla el encendido / apagado de láser
- ③ Luz roja : Presione la "R" por primera vez, la luz roja se enciende, y presiónela por segunda vez, la luz roja se apaga (es decir, la luz se basa en la iluminación de luz roja de la primera vez)
- ④ Luz verde : Presione la "G" por primera vez, la luz verde se enciende, y presiónela por segunda vez, la luz verde se apaga (es decir, la luz se basa en la iluminación de luz verde de la primera vez)
- ⑤ Luz azul : Presione la "B" por primera vez, la luz azul se encienda, y presiónela por segunda vez, la luz azul se apaga (es decir, la luz se basa en la iluminación de luz azul de la primera vez)

### Cómo utilizar este producto:

1. Se puede usar en interiores y proyectar hacia la dirección del techo o la pared.
2. Utilice la proyección de luz como se muestra a continuación.
3. Puede reproducir música directamente conectando a Bluetooth del teléfono móvil "BTK10".
4. Use el control remoto para controlar la máquina principal y asegúrese de que el control remoto apunte al área de detección de infrarrojos.



### Descripción del Botón del Equipo Principal del Proyector Musical de Estrella Multicolor

- 1 Esta interfaz reconoce automáticamente los datos del disco U. Este proyector de luces puede reconocer automáticamente la música y reproducirla cuando inserte el disco U, por lo que debe almacenar canciones en su disco U
- 2 Ajuste de luz de nivel 3 de raya de agua
- 3 Entrada de corriente continua: 5V
- 4 Presione brevemente para reproducir la pista anterior, presione prolongadamente para bajar el volumen
- 5 Presione brevemente para reproducir la pista siguiente, presione prolongadamente para subir el volumen
- 6 Presione brevemente para controlar la reproducción / pausa de la música
- 7 Cuando conecte Bluetooth e inserte una unidad flash USB al mismo tiempo, presione brevemente este botón para cambiar entre el modo Bluetooth o USB.
- 8 Encendido / Apagado

- 5 Lumière bleue : Un premier appui sur la touche «B» pour que la lumière bleue s'allume, un deuxième appui pour que la lumière bleue s'éteigne (c'est-à-dire, cette lampe est basée sur la première lumière bleue allumée)
  - 6 Lumière blanche : Un premier appui sur la touche «W» pour que la lumière blanche s'allume, un deuxième appui pour que la lumière blanche s'éteigne (c'est-à-dire, cette lampe est basée sur la première lumière blanche allumée)
- (Remarque: Les quatre touches de couleurs RVNB peuvent être combinés tous les deux pour former une projection bicolore)**

- 7 Augmentation du volume : Augmenter le volume de l'appareil
- 8 Diminution du volume : Diminuer le volume de l'appareil
- 9 Chanson précédente : Sélectionner la lecture de la chanson précédente
- 10 Chanson suivante : Sélectionner la lecture de la chanson suivante
- 11 Commutateur à commande acoustique: Quand vous le connectez à Bluetooth ou USB pour lire de la musique, appuyez sur l'icône «microphone», les rides d'eau et le laser changeront rapidement avec la musique
- 12 Accélération de l'ondulation de l'eau : Contrôler l'accélération de rotation de l'ondulation de l'eau (arrêt – lent – normal – rapide)
- 13 Ralentissement de l'ondulation de l'eau : Contrôler le ralentissement de rotation de l'ondulation de l'eau (rapide- normal – lent – arrêt)mal-Schnell)
- 14 Annuler la fonction de chronométrage: Supprimer la fonction de chronométrage.La LED et le laser clignotent trois fois simultanément, indiquant le succès de l'annulation
- 15 Appuyez sur «FADE 1», les rides d'eau se déplaceront en mode monochrome R-V-N-B et le laser passe en mode dégradé (identique au démarrage)
- 16 Appuyez sur «FADE 2», les rides d'eau se déplaceront en mode bicolore RN-RV-RB-NV-NB-VB et le laser passera en mode dégradé
- 17 Chronométrage pour 1 heure: Arrêt automatique après 1 heure. La LED et le laser ont cligné une fois simultanément, indiquant un chronométrage réussi.
- 18 LUMIÈRE LED (régler la luminosité de l'ondulation d'eau) : Contrôler le réglage de luminosité de l'ondulation d'eau (varie dans l'ordre de 100%--70%--40%--10%--40%--70%--100%)
- 19 LUMIÈRE LASER (réglage de mode laser) : Appuyez sur «LUMIÈRE LASER» pour passer du mode laser de lumière constante ou du mode sombre au mode de lumière

EN ⑳ Chronométrage pour 2 heure: Arrêt automatique après 2 heures.La LED et le laser ont clignoté 2 fois simultanément, indiquant un chronométrage réussi.

DE ㉑ Interrupteur de musique : Interrupteur pour contrôler la musique

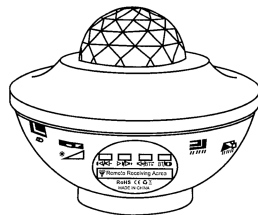
**FR Attention:**

FR L'appareil dispose d'une fonction d'arrêt automatique par défaut de 4 heures, signifiant qu'elle s'éteindra automatiquement au bout de 4 heures de fonctionnement.

**IT Spécification**

JP Puissance maximale LED: 2 \* 4W  
Laser vert: <1 MW  
Entrée d'alimentation: USB DC 5V  
Température de fonctionnement: -10 ° C à 40 ° C (14 ° F à 104 ° F)  
Surface de couverture de projection: 15 à 50m<sup>2</sup>(161 à 538 pieds carrés)  
Dimension du produit: † 123 \* 164 mm

## Manual de Instrucciones de Proyector Musical de Estrella Multicolor



### Inspección de desembalaje

Gracias por comprar nuestro producto. Lea detalladamente el manual de instrucciones antes de usarlo. En el manual contiene consejos de seguridad e instrucciones de uso. Opere el producto de acuerdo con el manual para evitar daños al producto debido al error operativo. Después de recibir el producto, por favor verifique si hay signos de daño.

### El paquete incluye:

Proyector Musical de Estrella x 1  
Control remoto inalámbrico x 1  
Cable USB x 1  
Manual de instrucciones x 1

### Advertencia:

El requisito de alimentación para este producto es USB DC5V. Una vez que se excede este rango, use un regulador para evitar afectar su vida útil.

### Nota:

- 1.Opere de acuerdo con el manual de instrucciones estrictamente, no desarme el equipo principal y los accesorios.
- 2.Este producto está diseñado para uso doméstico.
- 3.El producto usa LED y proyección combinada de láser. No dirija el láser directamente a los ojos de los niños y manégalo alejado de ellos.